



# 中华人民共和国气象行业标准

QX/T 263—2015

---

## 太阳能光伏系统防雷技术规范

Technical specifications for lightning protection of solar photovoltaic(PV)  
system

2015-01-26 发布

2015-05-01 实施

---

中 国 气 象 局 发 布



## 目 次

前言 .....	Ⅲ
1 范围 .....	1
2 规范性引用文件 .....	1
3 术语和定义 .....	1
4 直击雷防护 .....	3
5 雷击电磁脉冲防护 .....	4
附录 A(规范性附录) 接闪器和引下线的材料、结构与最小截面 .....	6
附录 B(资料性附录) 接闪器安装示意图 .....	7
附录 C(资料性附录) 太阳能光伏系统常用接地方法 .....	10
附录 D(资料性附录) 电涌保护器有效电压保护水平的计算方法 .....	11
附录 E(资料性附录) 电涌保护器安装示意图 .....	12
参考文献 .....	13



## 前 言

本标准按照 GB/T 1.1—2009 给出的规则起草。

本标准由全国雷电灾害防御行业标准化技术委员会提出并归口。

本标准起草单位：山东省雷电防护技术中心、安徽省防雷中心、山东省建筑设计研究院、广西地凯防雷工程有限公司、南京菲尼克斯电气有限公司、天津市中力防雷技术有限公司、山东力诺太阳能电力工程有限公司。

本标准主要起草人：张文、冯桂力、程向阳、孙忠欣、王建丰、胡先锋、王永久、王东生、丁晓华、孙巍巍、张锋、李海腾、邬铭法、刘岩、刘磊、黄文章。



# 太阳能光伏系统防雷技术规范

## 1 范围

本标准规定了太阳能光伏系统的直击雷防护、雷击电磁脉冲防护等技术要求。

本标准适用于安装在地面和光伏建筑一体化的太阳能光伏系统新建、改建、扩建防雷工程的设计和施工。风—光互补型发电系统、通信专用太阳能光伏电源系统等可参照使用。

## 2 规范性引用文件

下列文件对于本文件的应用是必不可少的。凡是注日期的引用文件,仅注日期的版本适用于本文件。凡是不注日期的引用文件,其最新版本(包括所有的修改单)适用于本文件。

GB/T 20047.1—2006 光伏(PV)组件安全鉴定 第1部分:结构要求

GB 50057—2010 建筑物防雷设计规范

## 3 术语和定义

下列术语和定义适用于本文件。

### 3.1

**太阳能光伏系统 solar photovoltaic(PV) system**

利用太阳能电池的光伏效应将太阳辐射能直接转换成电能的发电系统。

[JGJ 203—2010,定义 2.0.1]

### 3.2

**光伏建筑一体化 building integrated photovoltaic;BIPV**

在建筑上安装光伏系统,并通过专门设计,实现光伏系统与建筑的良好结合。

[JGJ 203—2010,定义 2.0.2]

### 3.3

**光伏方阵 PV array**

由若干个光伏组件或光伏构件在机械和电气上按一定方式组装在一起,并具有固定的支撑结构而构成的直流发电单元。

[JGJ 203—2010,定义 2.0.8]

### 3.4

**光伏组件 PV module**

具有封装及内部联结的、能单独提供直流电流输出的,最小不可分割的太阳能电池组合装置。

[JGJ 203—2010,定义 2.0.7]

### 3.5

**光伏汇流箱 PV combiner box**

将若干光伏组件输出线路有序连接、具有汇流功能的连接箱体,并将熔断器、电涌保护器等保护器件安装在此箱内。

3.6

**逆变器 inverter**

将直流电转换成交流电的设备。

[GB/T 19964—2012, 定义 3.2]

3.7

**防雷装置 lightning protection system**

用于减少闪击于建(构)筑物上或建(构)筑物附近造成的物质性损害和人身伤亡,由外部防雷装置和内部防雷装置组成。

[GB 50057—2010, 定义 2.0.5]

3.8

**防雷等电位连接 lightning equipotential bonding; LEB**

将分开的诸金属物体直接用连接导体或经电涌保护器连接到防雷装置上以减小雷电流引发的电位差。

[GB 50057—2010, 定义 2.0.19]

3.9

**电压保护水平 voltage protection level**

$U_p$

表征电涌保护器限制接线端子间电压的性能参数,其值可从优先值的列表中选择。电压保护水平值应大于所测量的限制电压的最高值。

[GB 50057—2010, 定义 2.0.44]

3.10

**有效电压保护水平 effective voltage protection level**

$U_{p/f}$

对限压型电涌保护器(SPD),其值为 SPD 的电压保护水平与 SPD 两端引线的电压降之和;对电压开关型 SPD,其值为 SPD 的电压保护水平或 SPD 两端引线的电压降的较大值者。

3.11

**设备耐冲击电压额定值 rated impulse withstand voltage of equipment**

$U_w$

设备制造商给予的设备耐冲击电压额定值,表征其绝缘防过电压耐受能力。

[GB 50057—2010, 定义 2.0.47]

3.12

**冲击电流 impulse current**

$I_{imp}$

由电流幅值  $I_{peak}$ 、电荷 Q 和单位能量  $W/R$  所限定。

[GB 50057—2010, 定义 2.0.33]

3.13

**标称放电电流 nominal discharge current**

$I_n$

流过电涌保护器 8/20 $\mu$ s 电流波的峰值。

[GB 50057—2010, 定义 2.0.32]

3.14

**标准测试条件 standard test conditions; STC**

光伏系统组件电气性能试验的测试环境、测试方法。



## 3.15

标准测试条件下的开路电压 **open circuit voltage under standard test conditions**

$U_{OC\ STC}$

标准测试条件下的空载(开路)太阳能光伏组件、阵列、逆变器等组件直流端的电压。

[EN 50539—12:2010, 定义 3.10]

## 3.16

光伏用最大持续运行电压 **maximum continuous operating voltage for pv application**

$U_{CPV}$

可持续施加在光伏系统专用 SPD 保护模式的最大直流电压。

[EN 50539—11:2013, 定义 3.1.11]

## 3.17

保护模式 **modes of protection**

在端子间包含一个或多个保护元件的既定电流通路,并且制造商声明了该电流通路的保护水平,例如+对-, +对地, -对地。

注:该电流通路中可能包含额外的端子。

[EN 61643—11:2012, 定义 3.1.2]

## 4 直击雷防护

4.1 太阳能光伏系统应设置接闪器、引下线和接地装置。

4.2 太阳能光伏系统宜利用包覆固定光伏组件的金属边框作为接闪器,其材料和最小尺寸应符合附录 A 的规定。

4.3 当太阳能光伏系统需设置专设接闪器时:

- a) 接闪器宜设置在光伏方阵的北侧;
- b) 接闪器的设置高度应考虑阳光对光伏方阵造成阴影的影响;
- c) 接闪器应固定可靠,并与专设引下线或与自然引下线进行电气连接;
- d) 接闪器和专设引下线的材料和最小尺寸应符合附录 A 的规定。接闪器的安装参见附录 B。

4.4 应利用光伏组件的金属支撑结构和建筑物内钢筋、钢柱作为自然引下线。当无自然引下线可利用时,安装于地面的太阳能光伏系统和光伏建筑一体化的光伏系统专设引下线的平均间距不应大于 25 m。

4.5 安装于地面的太阳能光伏系统应利用光伏组件钢筋混凝土、螺旋钢桩基础作为自然接地体,其接地装置的冲击接地电阻值不宜大于 10  $\Omega$ 。在土壤电阻率高的地区,可适当放宽对冲击接地电阻值的要求,但不应大于 30  $\Omega$ 。当冲击接地电阻值大于 30  $\Omega$  时,应按 GB 50057—2010 中 5.4 的要求敷设人工接地体。当土壤电阻率小于或等于 3000  $\Omega \cdot m$ ,符合 GB 50057—2010 中 4.3.6 或 4.4.6 的要求时,可不计及冲击接地电阻。

4.6 光伏建筑一体化的太阳能光伏系统应利用建筑物的基础钢筋作为自然接地体,其金属支撑结构应与建筑物的防雷接地装置电气连接,连接点不应少于 4 处,连接点的平均间距不应大于 25 m,并应均匀设置。建筑物防雷装置的接地电阻应符合 GB 50057—2010 中 4.3.6 或 4.4.6 的规定。

4.7 敷设在土壤中的人工接地体与混凝土基座内的钢材相连接时,宜采用不锈钢或铜材。

4.8 防止接触电压和跨步电压的措施应符合 GB 50057—2010 中 4.5.6 的规定。

## 5 雷击电磁脉冲防护

### 5.1 一般规定

5.1.1 太阳能光伏系统应采取雷击电磁脉冲防护措施,综合运用防雷等电位连接、屏蔽、综合布线和安装电涌保护器,防止因闪电电涌侵入和闪电感应对光伏电气系统和电子系统造成损害。

5.1.2 所有布线环路包围的面积应尽可能的小。

### 5.2 等电位连接

5.2.1 每排(列)光伏组件的金属固定构件之间均应电气连接,各连接部件的材料和最小截面应符合 GB 50057—2010 中表 5.1.2 的要求。

5.2.2 金属固定构件应与防雷接地装置电气连接,包括与埋设在地下的基础钢材、不锈钢地脚螺栓、建筑物上钢筋混凝土内钢筋等电气连接。

5.2.3 太阳能光伏系统的导线宜采用金属铠装电缆或屏蔽电缆或穿金属管保护,金属铠层或金属管应与每排(列)的金属固定构件就近等电位连接。

5.2.4 防雷接地、安全接地、电子系统工作接地、太阳能光伏系统接地及金属箱体接地应相互连接在一起,形成共用接地系统。附录 C 给出了三种常用的太阳能光伏系统接地方法。

### 5.3 屏蔽

5.3.1 太阳能光伏系统的电子系统信号线宜采用密封的金属壳层、同轴外套、穿金属管或敷设在金属槽盒内进行线路屏蔽保护。线路屏蔽层应首尾电气贯通,并就近与光伏组件的金属构件、等电位连接板和防雷接地装置进行等电位连接。

5.3.2 光伏汇流箱的屏蔽应符合 GB/T 20047.1—2006 表 5 的要求。

5.3.3 当太阳能光伏电站房间进行格栅形大空间屏蔽时,应符合 GB 50057—2010 中 6.3.2 的要求。

### 5.4 电涌保护器选择和安装

5.4.1 用于光伏系统的电涌保护器,按试验类型可选用 I 类试验、II 类试验的产品,分别用  $T1$  和  $T2$  表示。用于电子系统和信号网络的电涌保护器按试验类型可分为 A 类(A1~A2)、B 类(B1~B3)、C 类(C1~C3)和 D 类(D1~D2)。

5.4.2 安装于地面的太阳能光伏系统规模按光伏系统总装机容量划分,其中大于或等于 30 MW 为大型,小于 30 MW 且大于或等于 1 MW 为中型,小于 1 MW 为小型。安装于地面的太阳能光伏系统应选用 II 类试验的电涌保护器,即  $T2$  电涌保护器。电涌保护器可安装在正极与等电位连接带、负极与等电位连接带、正极与负极之间。安装于地面的太阳能光伏系统每一保护模式的标称放电电流值  $I_n$  不应小于表 1 中的要求。

表 1 安装于地面的太阳能光伏系统中  $I_n$  的选择

光伏系统规模	大型	中型	小型
$I_n$	20 kA	15 kA	10 kA

5.4.3 光伏建筑一体化太阳能光伏系统的防雷分类按系统所在建筑物的防雷类别划分。光伏建筑一体化的太阳能光伏系统宜选用 I 类试验的电涌保护器,即  $T1$  电涌保护器。电涌保护器可安装在正极

与等电位连接带、负极与等电位连接带、正极与负极之间。光伏建筑一体化的太阳能光伏系统每一保护模式的冲击电流值  $I_{imp}$  不应小于表 2 中的要求。

表 2 光伏建筑一体化的太阳能光伏系统中  $I_{imp}$  的选择

建筑物防雷类别	第一类	第二类	第三类
$I_{imp}$	12.5 kA	10 kA	6.5 kA

5.4.4 电涌保护器的电压保护水平  $U_p$  不应大于表 3 的要求。

表 3 电压保护水平  $U_p$  的选择

汇流箱额定直流电压 $U_n/V$	电压保护水平 $U_p/kV$
$U_n \leq 60$	1.1
$60 < U_n \leq 250$	1.5
$250 < U_n \leq 400$	2.5
$400 < U_n \leq 690$	3.0
$690 < U_n \leq 1000$	4.0

5.4.5 电涌保护器的有效电压保护水平  $U_{p/f}$  应小于设备耐冲击电压额定值的 0.8 倍。有效电压保护水平的计算方法参见附录 D。

5.4.6 电涌保护器的最大持续运行电压  $U_{cpv}$  不应小于太阳能光伏系统设备在标准测试条件下的开路电压  $U_{oc\ stc}$  的 1.2 倍。

5.4.7 电涌保护器两端连接的材料和最小截面应符合表 4 的要求。

表 4 电涌保护器两端连接的材料和最小截面

等电位连接部件		材料	截面/mm <sup>2</sup>
连接电涌保护器的导体	电气系统	I 类试验的电涌保护器	6
		II 类试验的电涌保护器	2.5
		III 类试验的电涌保护器	1.5
	电子系统	D1 类电涌保护器	1.2
		其他类的电涌保护器（连接导体的截面可小于 1.2 mm <sup>2</sup> ）	$S_{min}^a$

<sup>a</sup> 最小截面按公式  $S_{min} = I_{imp}/8$  计算,其中  $S_{min}$  为导体的最小截面,单位为平方毫米(mm<sup>2</sup>);  $I_{imp}$  为流入该导体的雷电流,单位为千安(kA)。

5.4.8 太阳能光伏系统电涌保护器应安装在光伏汇流箱和/或机柜(机房)内。

5.4.9 当安装在光伏汇流箱内的第一级电涌保护器与直流配电柜(盘)之间的线路长度大于 10 m 时,宜在机房或机柜内的直流配电盘上安装第二级电涌保护器,参见附录 E。第二级电涌保护器可选用 [T2] 电涌保护器,  $I_n$  不应小于 5 kA,  $U_{p/f}$  应小于  $0.8U_w$ ,  $U_{cpv}$  应不小于  $1.2U_{oc\ stc}$ 。

5.4.10 当光伏汇流箱中过电流保护装置需要防雷时,应在过电流保护装置前端安装电涌保护器。电涌保护器应选用 [T2] 电涌保护器,  $I_n$  不应小于 10 kA,  $U_{p/f}$  应小于  $0.8U_w$ ,  $U_{cpv}$  应不小于  $1.2U_{oc\ stc}$ 。

5.4.11 电涌保护器可按电流支路的形式(如 I, U, Y, L, △等)安装,参见附录 E。

附 录 A  
(规范性附录)

接闪器和引下线的材料、结构与最小截面

表 A.1 给出了接闪器和引下线的材料、结构与最小截面的要求。

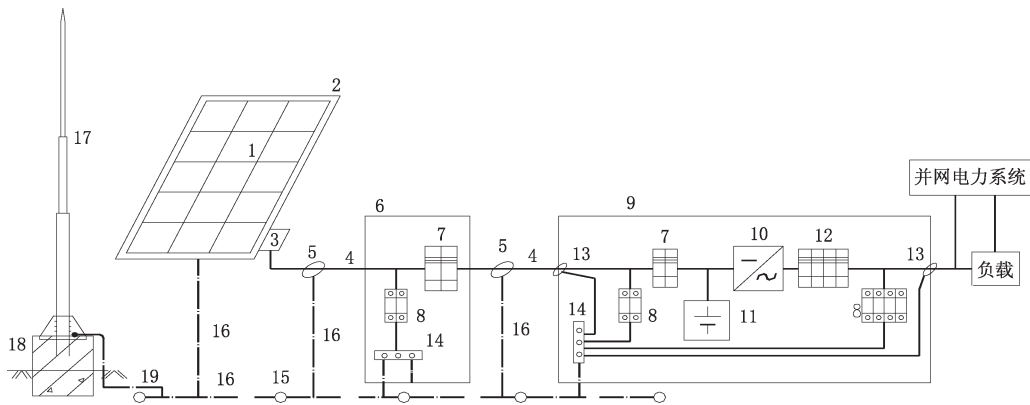
表 A.1 接闪器和引下线的材料、结构与最小截面

材料	结构	最小截面/mm <sup>2</sup>	备注 <sup>a</sup>
铜, 镀锡铜 <sup>b</sup>	单根扁铜	50	厚度 2 mm
	单根圆铜 <sup>c</sup>	50	直径 8 mm
	铜绞线	50	每股线直径 1.7 mm
	单根圆铜 <sup>d,e</sup>	176	直径 15 mm
铝	单根扁铝	70	厚度 3 mm
	单根圆铝	50	直径 8 mm
	铝绞线	50	每股线直径 1.7 mm
铝合金	单根扁形导体	50	厚度 2.5 mm
	单根圆形导体	50	直径 8 mm
	绞线	50	每股线直径 1.7 mm
	单根圆形导体	176 <sup>d</sup>	直径 15 mm
	外表面镀铜的单根圆形导体	50	直径 8 mm, 径向镀铜厚度至少 70 μm, 铜纯度 99.9%
热浸镀锌钢 <sup>f</sup>	单根扁钢	50	厚度 2.5 mm
	单根圆钢 <sup>g</sup>	50	直径 8 mm
	绞线	50	每股线直径 1.7 mm
	单根圆钢 <sup>d,e</sup>	176	直径 15 mm
不锈钢 <sup>h</sup>	单根扁钢 <sup>i</sup>	50 <sup>j</sup>	厚度 2 mm
	单根圆钢 <sup>i</sup>	50 <sup>j</sup>	直径 8 mm
	绞线	70	每股线直径 1.7 mm
	单根圆钢 <sup>d,e</sup>	176	直径 15 mm

<sup>a</sup> 截面积允许误差为-3%。  
<sup>b</sup> 热浸或电镀锡的锡层最小厚度为 1 μm。  
<sup>c</sup> 在机械强度无重要要求之处, 50 mm<sup>2</sup> (直径 8 mm) 可减为 28 mm<sup>2</sup> (直径 6 mm)。并应减小固定支架间的间距。  
<sup>d</sup> 仅应用于接闪杆。当应用于机械应力没达到临界值之处, 可用直径 10 mm、最长 1 m 的接闪杆, 并增加固定。  
<sup>e</sup> 仅应用于入地之处。  
<sup>f</sup> 镀锌层宜光滑连贯、无焊剂斑点, 镀锌层圆钢至少 22.7 g/m<sup>2</sup>、扁钢至少 32.4 g/m<sup>2</sup>。  
<sup>g</sup> 避免在单位能量 10 MJ/Ω 下熔化的最小截面是铜为 16 mm<sup>2</sup>、铝为 25 mm<sup>2</sup>、钢为 50 mm<sup>2</sup>、不锈钢为 50 mm<sup>2</sup>。  
<sup>h</sup> 不锈钢中, 铬的含量等于或大于 16%, 镍的含量等于或大于 8%, 碳的含量等于或小于 0.08%。  
<sup>i</sup> 对埋于混凝土中以及可与可燃材料直接接触的不锈钢, 其最小尺寸宜增大至直径 10 mm 的 78 mm<sup>2</sup> (单根圆钢) 和最小厚度 3 mm 的 75 mm<sup>2</sup> (单根扁钢)。  
<sup>j</sup> 当温升和机械受力是重点考虑之处, 50 mm<sup>2</sup> 加大至 75 mm<sup>2</sup>。

**附录 B**  
(资料性附录)  
**接闪器安装示意图**

B.1 图 B.1 给出了接闪杆在太阳能光伏系统中的安装。

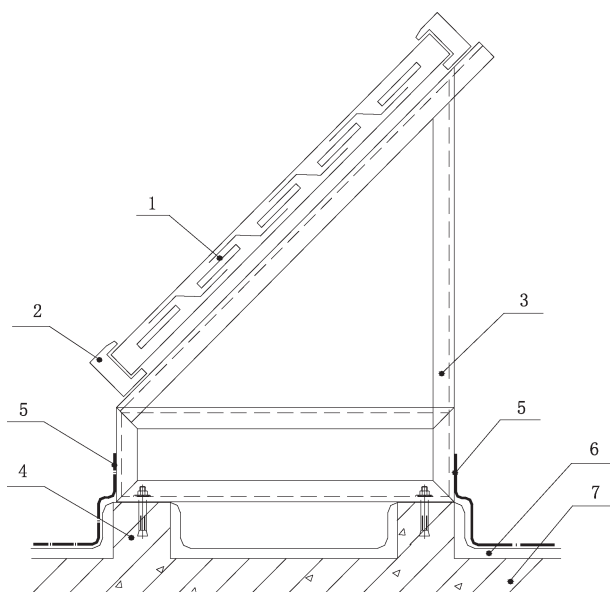


说明：

- |              |                      |               |
|--------------|----------------------|---------------|
| 1——光伏组件；     | 8——电涌保护器；            | 15——接地体；      |
| 2——光伏组件金属边框； | 9——机柜或机房；            | 16——接地母线；     |
| 3——光伏组件接线盒；  | 10——逆变器；             | 17——接闪杆；      |
| 4——直流电缆；     | 11——蓄电池组；            | 18——接闪杆混凝土底座； |
| 5——电缆槽盒或钢管；  | 12——交流配电装置；          | 19——引下线。      |
| 6——汇流箱；      | 13——LPZ0 与 LPZ1 交界处的 | 14——等电位连接端子；  |
| 7——直流配电装置；   | 槽盒或钢管等电位连接；          |               |

**图 B.1 接闪杆在太阳能光伏系统中的安装示意图**

B.2 图 B.2 给出了利用固定光伏组件的金属框架作为接闪器的示意图。

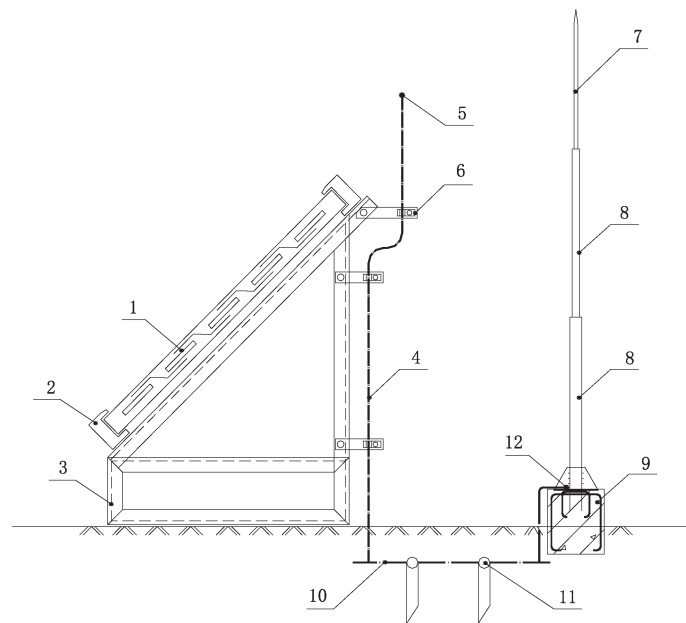


说明：

- |                   |                           |
|-------------------|---------------------------|
| 1——光伏组件；          | 5——防雷连接条(圆钢或扁钢,焊接或栓接见设计)； |
| 2——光伏组件金属边框与支架栓接； | 6——建筑防水,保温层；              |
| 3——成品配套角钢支架；      | 7——结构混凝土楼板。               |
| 4——预制底座,见设计；      |                           |

图 B.2 利用固定光伏组件的金属边框作为接闪器的示意图

B.3 图 B.3 给出了利用接闪杆作为接闪器或在边框上安装防雷装置的示意图。



说明：

- |                   |              |
|-------------------|--------------|
| 1——光伏组件；          | 7——接闪针；      |
| 2——光伏组件金属边框与支架栓接； | 8——接闪杆；      |
| 3——成品配套角钢支架；      | 9——接闪杆混凝土底座； |
| 4——防雷引下线；         | 10——接地母线；    |
| 5——接闪线；           | 11——接地体；     |
| 6——角钢支架；          | 12——引下线焊接。   |

图 B.3 利用接闪杆作为接闪器或在边框上安装防雷装置示意图

附录 C  
(资料性附录)  
太阳能光伏系统常用接地方法

图 C.1 给出了三种常用的太阳能光伏系统接地方法。

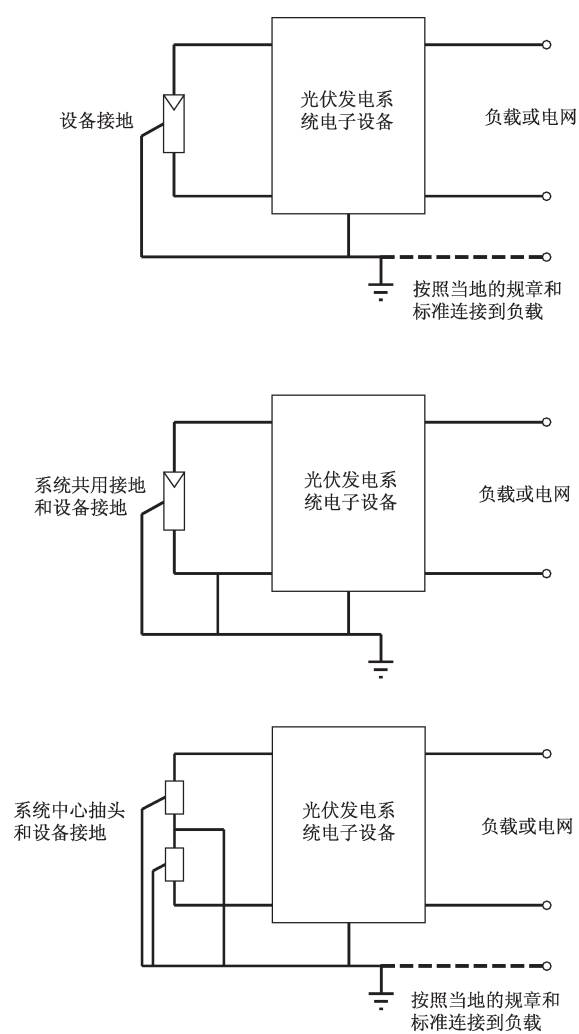


图 C.1 太阳能光伏系统常用接地方法



**附 录 D**  
(资料性附录)

**电涌保护器有效电压保护水平的计算方法**

**D.1** 限压型电涌保护器、电压开关型电涌保护器的有效电压保护水平计算方法如下：

对限压型电涌保护器：

$$U_{p/f} = U_p + \Delta U \quad \dots\dots\dots(D.1)$$

对电压开关型电涌保护器，应取下列公式中的较大值：

$$U_{p/f} = U_p \text{ 或 } U_{p/f} = \Delta U \quad \dots\dots\dots(D.2)$$

式中：

$U_{p/f}$  ——电涌保护器的有效电压保护水平，单位为千伏(kV)；

$U_p$  ——电涌保护器的电压保护水平，单位为千伏(kV)；

$\Delta U$  ——电涌保护器两端引线的感应电压降，即  $L \times d_i/d_e$ ，户外线路进入建筑物处可按 1 kV/m 计算，在其后的可按  $\Delta U = 0.2U_p$  计算，仅是感应电涌时可略去不计。

**D.2** 为取得较小的电涌保护器有效电压保护水平，一方面可选有较小电压保护水平值的电涌保护器，并应采用合理的接线，同时应缩短连接电涌保护器的导体长度。

附录 E  
(资料性附录)  
电涌保护器安装示意图

E.1 当汇流箱处的电涌保护器和逆变器之间的距离  $E > 10\text{ m}$  时,应安装两级电涌保护器来保护光伏组件和逆变器,如图 E.1。

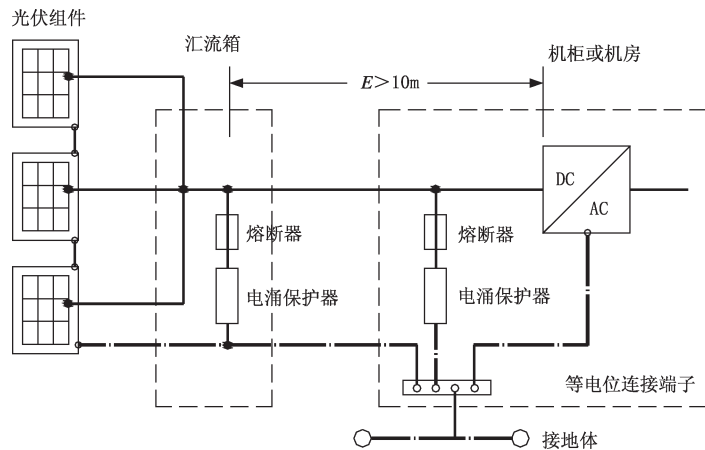


图 E.1 电涌保护器的安装示意图

E.2 光伏系统直流端电涌保护器的内部连接方案或电涌保护器单保护模式的组合可按电流支路的形式,如 I、U、Y、L、 $\Delta$  等形式安装,如图 E.2。

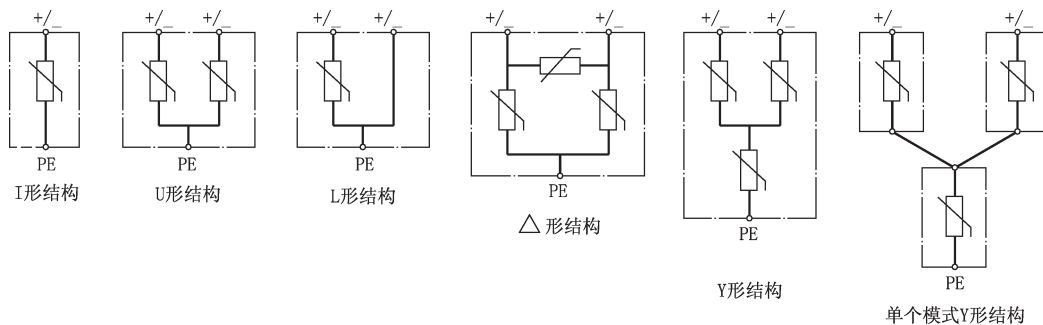


图 E.2 电涌保护器的安装形式

参 考 文 献

- [1] GB/T 20046—2006 光伏(PV)系统电网接口特性
  - [2] GB 50797—2012 光伏电站设计规范
  - [3] JGJ 203—2010 民用建筑太阳能光伏系统应用技术规范
  - [4] EN 50539-12:2010 Low-voltage surge protective devices-Surge protective devices for specific application including d. c. Part 12: Selection and application principles-SPDs connected to photovoltaic installations
  - [5] EN 61643-11:2012 Low-voltage surge protective devices-Part 11: Surge protective devices connected to low-voltage power systems-Requirements and tests
-

中华人民共和国  
气象行业标准  
太阳能光伏系统防雷技术规范  
QX/T 263—2015

\*

气象出版社出版发行  
北京市海淀区中关村南大街46号  
邮政编码:100081  
网址:<http://www.qxcbs.com>  
发行部:010-68409198  
北京中新伟业印刷有限公司印刷  
各地新华书店经销

\*

开本:880×1230 1/16 印张:1.25 字数:37.5千字  
2015年4月第一版 2015年4月第一次印刷

\*

书号:135029-5715 定价:12.00元

如有印装差错 由本社发行部调换  
版权专有 侵权必究  
举报电话:(010)68406301